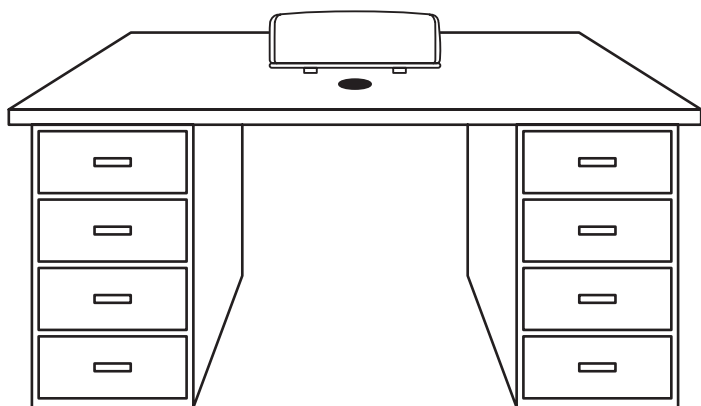


A FINIA

Mobile hand rest Podpórka AFINIA



ASSEMBLY INSTRUCTION
INSTRUKCJA MONTAŻU

www.eafinia.com
www.afinia.pl

Required Materials

Potrzebne materiały



x2



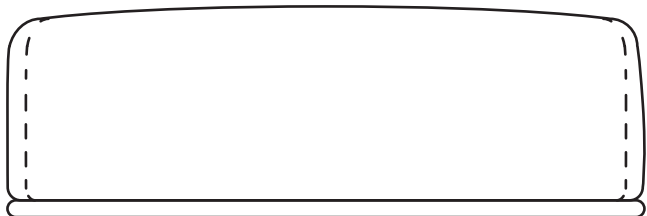
x2



x2



x2



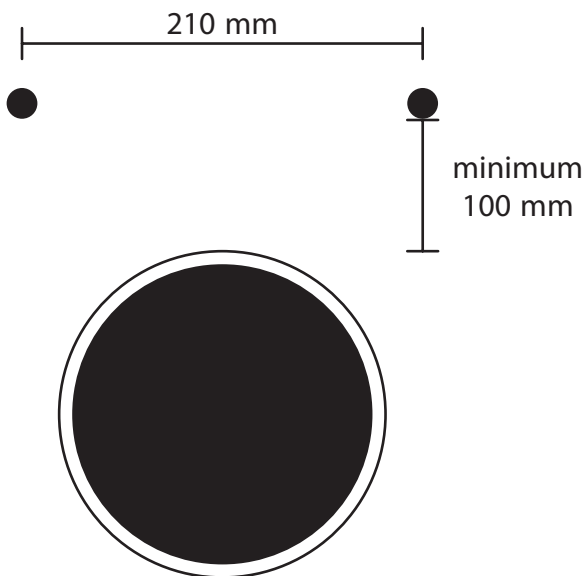
x1

Step 1.

Krok 1.

Drill two holes with a diameter of 8 mm,
at least 100 mm away from the edge
of the absorber grate opening

Wywierć dwa otwory o średnicy 8 mm,
minimum 100 mm od krawędzi otworu
na kratkę pochłaniacza

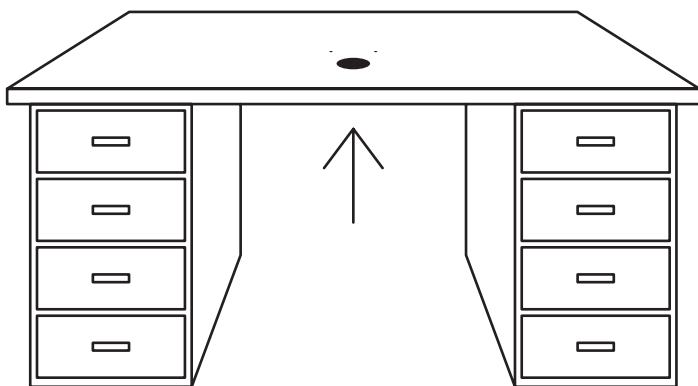


Step 2.

Krok 2.

Enlarge the holes from the bottom to a width of 14 mm, at a depth of 4 mm

Poszerz od spodu otwory na szerokość 14 mm, na głębokości 4 mm

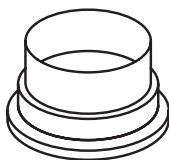
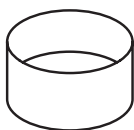


Step 3.

Krok 3.

Place the bushings in the recess

Umieść tulejki w osadzeniu

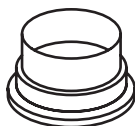
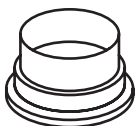


Step 4.

Krok 4.

Assembly Sequence

Kolejność montażu

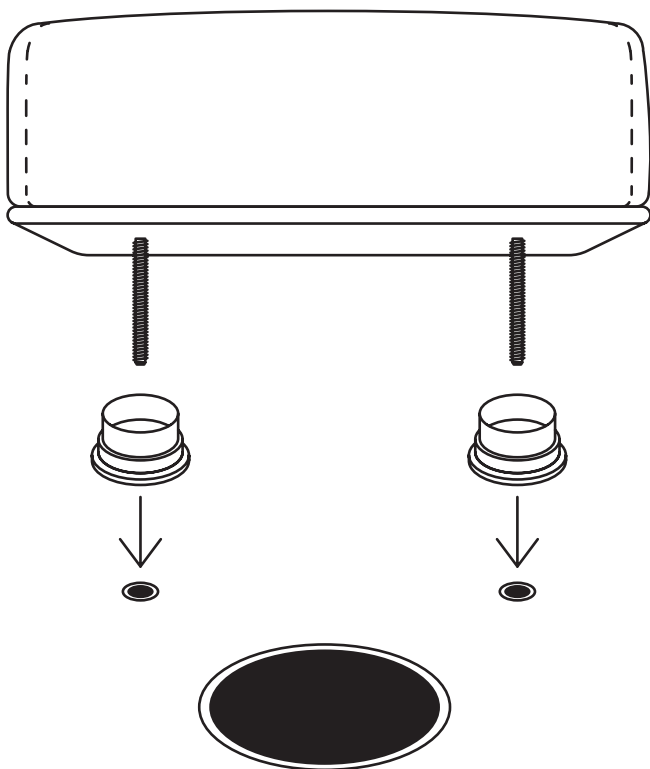


Step 5.

Krok 5.

Assembly Sequence

Kolejność montażu

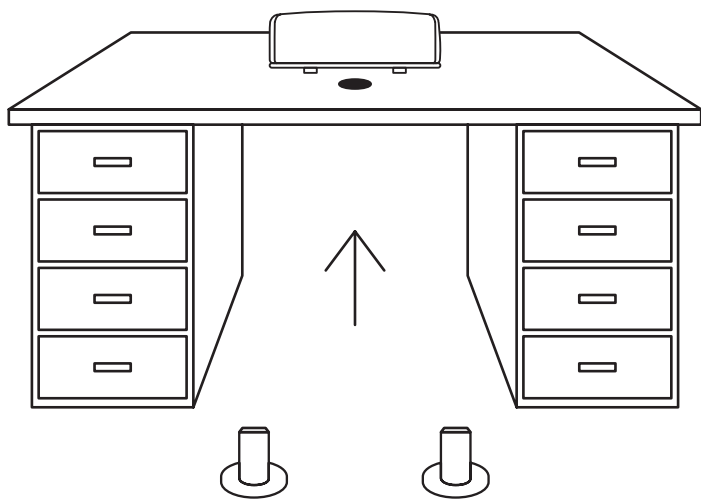


Step 6.

Krok 6.

Screw in the hex nuts from the bottom

Wkręć od dołu nakrętki imbusowe

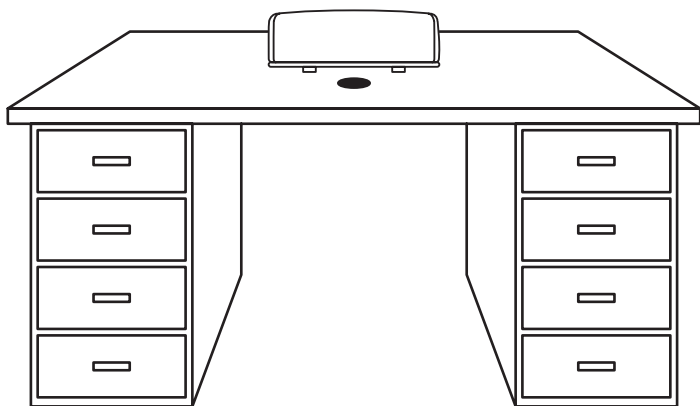


Step 7.

Krok 7.

Assembled handrest

Zamontowana podpórka



AFINIA



www.eafinia.com
www.afinia.pl